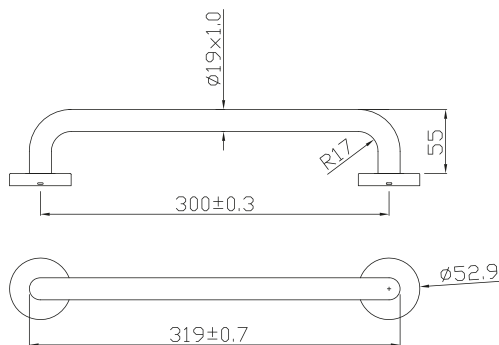
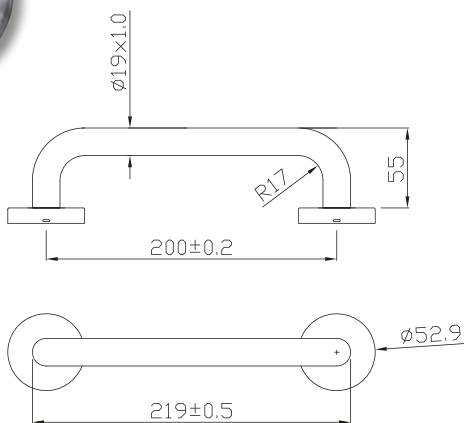


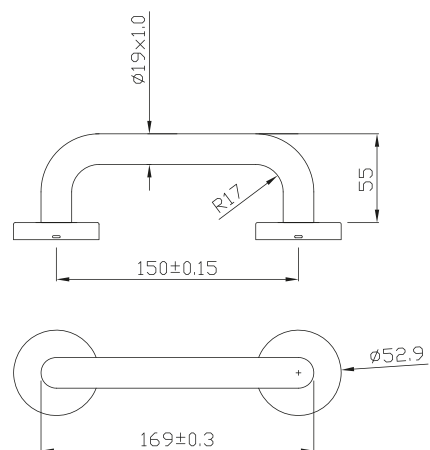
A



B



C



POIGNÉE DE TIRAGE

Sur rosaces INOX HERACLES série BR1



SPÉCIFICATIONS TECHNIQUES : A B C

- Inox 304 brossé.
- Tube diamètre : 19 mm.
- Entraxe de fixation : 150, 200 ou 300 mm.
- Vis invisibles.

Chrono	Désignation/Type	Diamètre	Entraxe
030480	Poignée de tirage inox S/ROS EA19 LG 150 mm	19 mm	150
030479	Poignée de tirage inox S/ROS EA19 LG 200 mm	19 mm	200
030478	Poignée de tirage inox S/ROS EA19 LG 300 mm	19 mm	300